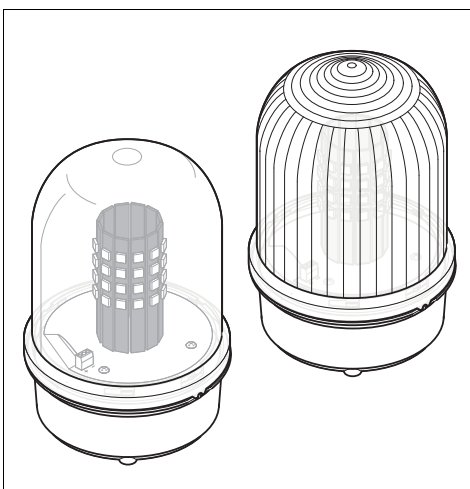
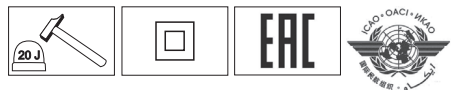
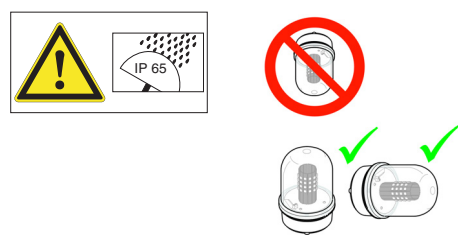
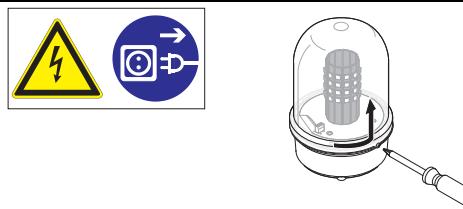


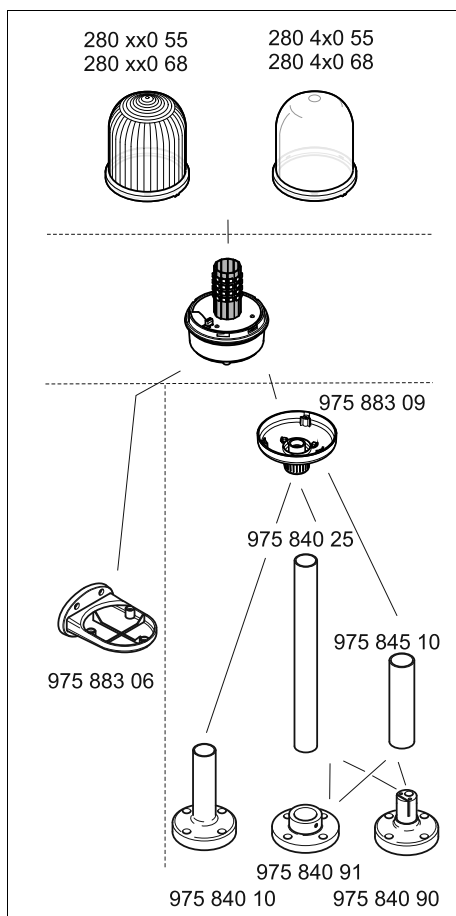
280.4x0.xx



- Ⓓ Anschluss **ausschließlich** durch ausgebildete Elektro-Fachkräfte.
- ⒼⒸ Electrical connection is to be made by trained electrical specialists **only**.
- Ⓕ Le branchement doit **uniquement** être effectué par des professionnels.
- Ⓘ Il collegamento deve essere eseguito **solo** da elettricisti specializzati.
- Ⓔ La conexión **sólo** debe ser realizada por electricistas debidamente formados.
- Ⓟ A ligação deve ser feita **exclusivamente** por profissional elétrico especializado.
- ⓃⓁ De aansluiting mag **enkel** gebeuren door erkende vakmensen.
- ⒸⓏ Připojení smí **provádět** pouze kvalifikovaný personál.
- ⓅⓁ Podłączenie **wyłącznie** przez specjalistów-elektryków.
- ⒻⓁ Liittäminen kuuluu **ainoastaan** koulutettujen sähköalan ammattilaisten tehtäviin.
- ⓇⓊⓈ Подключение проводится только специа-листом-электриком.
- ⒹⓇ Bağlantı **sadece** eğitimli elektrik teknisyenleri tarafından yapılmalıdır.
- ⒸⓃ 布线需由专业电工执行

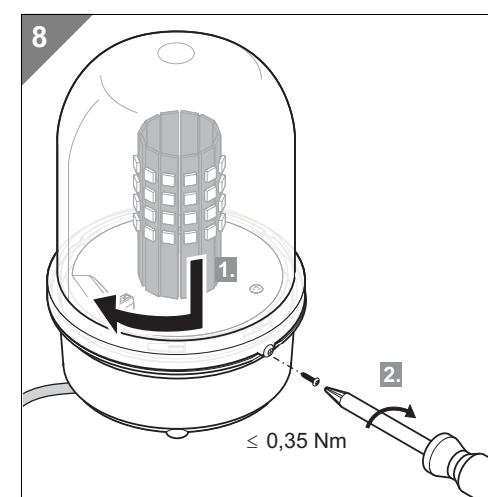
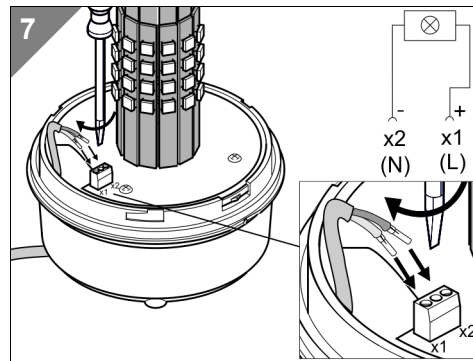
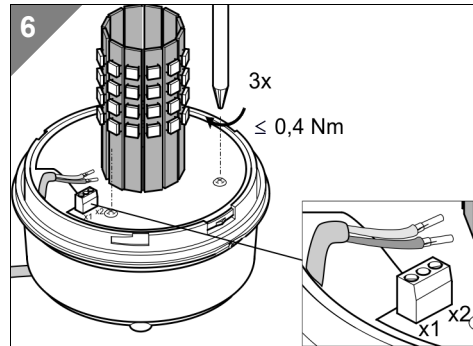
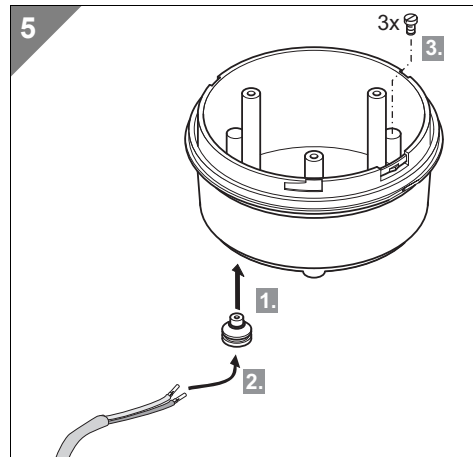
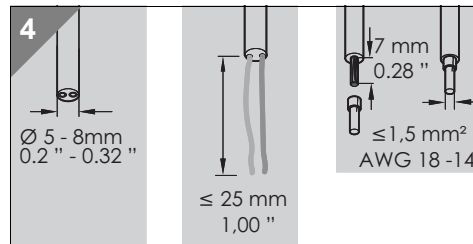
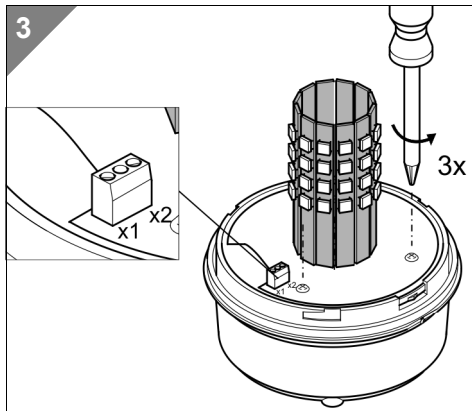
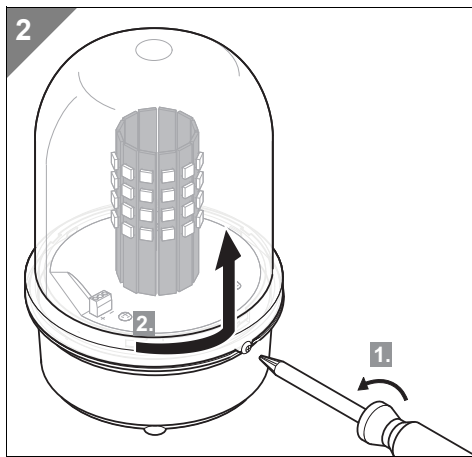
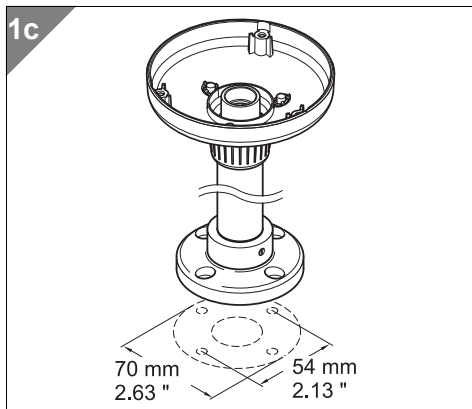
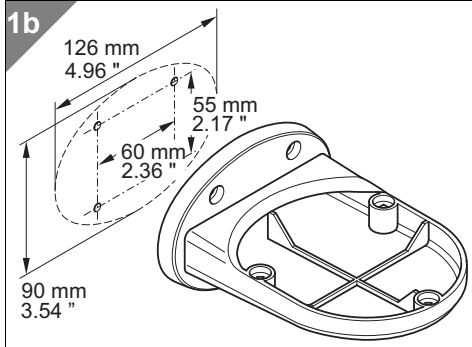
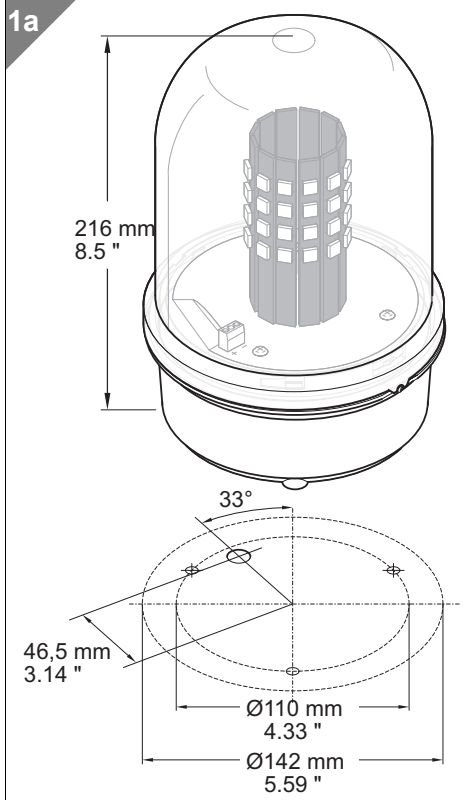


280 410 55	12-50 V=, 12 V=, ~500 mA 50 V=, ~100 mA
280 410 68	230 V~, 50 Hz, ~50 mA
280 x00 55	12-50 V=, 12 V=, ~500 mA 50 V=, ~100 mA
280 x00 68	230 V~, 50 Hz, ~50 mA
280 470 55	24 V=, ~400 mA
280 470 68	230 V~, 50 Hz, ~200 mA
280 480 68	230 V~, 50 Hz, ~200 mA intact: I ~200 mA defect: I < 50 mA





1
 1a - 280
 1b - 975 883 06
 1c - 975 883 09



310.280.001.0814

© D

WERMA
 SIGNALTECHNIK